

# MobiFox 696

Межсетевой  
телефонный мост

## ИНСТРУКЦИЯ



Добро пожаловать  
в мир предсказуемых затрат на мобильную связь!

## ОГЛАВЛЕНИЕ

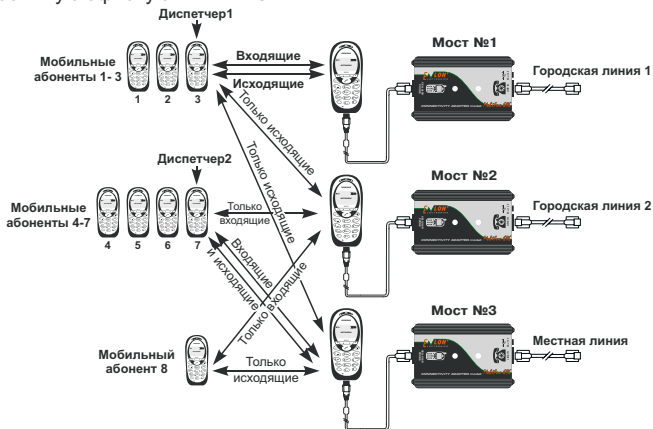
- 1. НАЗНАЧЕНИЕ**
- 2. ФУНКЦИОНАЛЬНЫЕ ВОЗМОЖНОСТИ EW696**
- 3. УСТАНОВКА И ПОДКЛЮЧЕНИЕ**
  - 3.1. Выбор места установки
  - 3.2. Подключение МОСТА
- 4. ПЕРВОЕ ВКЛЮЧЕНИЕ И НАСТРОЙКА РЕЖИМОВ**
  - 4.1. Шаг 1: Первое включение “базовой” трубки
  - 4.2. Шаг 2: Запись установок в SIM-карте “базовой” трубки
    - 4.2.1. Ячейки “MOBIL” - списки зарегистрированных трубок
    - 4.2.2. Ячейка “MOBIL 0A” - диспетчерская трубка
    - 4.2.3. Ячейка “MOBIL 24A” - номер сервиса сети
    - 4.2.4. Цифра в имени номер абонента для переадресации и селективного вызова
    - 4.2.5. Буква в конце имени - уровень доступа абонента
  - 4.3. Ячейки “LINE” - списки номеров для быстрого набора
  - 4.4. Ячейка “CODE” - код и режим доступа для незарегистрированных абонентов
  - 4.5. Ячейка “SETUP” - установки режимов работы МОСТА
    - 4.5.1. Первая цифра - статус МОСТА в телефонной сети
    - 4.5.2. Вторая цифра - тип набора в линию TONE/PULSE
    - 4.5.3. Третья цифра - установка способа дозвона
    - 4.5.4. Четвертая цифра - установка количества пропущенных звонков
  - 4.6. Шаг 3
- 5. НАЗНАЧЕНИЕ ИНДИКАТОРОВ СОСТОЯНИЙ МОСТА**
  - 5.1. Зеленый “PHONE”
  - 5.2. Желтый “LINE”
  - 5.3. Звуковая индикация
- 6. ПОРЯДОК РАБОТЫ С МОСТОМ ПРИ ВЫЗОВЕ С ТРУБКИ**
  - 6.1. Установка соединения
  - 6.2. Сброс линии “FLASH”
  - 6.3. Повтор последнего набранного номера “REDIAL”
  - 6.4. Экономный автодозвон с разорванным мобильным соединением
  - 6.6. Добор номера и работа с мини АТС
  - 6.7. Переадресация вызова
  - 6.8. Прослушивание помещения
  - 6.9. Завершение соединения
- 7. ПОРЯДОК РАБОТЫ С МОСТОМ ПРИ ВЫЗОВЕ ИЗ ЛИНИИ**
  - 7.1. Индивидуальный режим со скрытой переадресацией
  - 7.2. Индивидуальный режим с автоподнятием
  - 7.3. Коллективный режим с селективным вызовом
  - 7.4. Управление дозвоном до абонента
  - 7.5. Прослушивание состояния счета “базовой” трубки
- 8. ЭКСТРЕННЫЙ ПУСК МОСТА**
- 9. УДАЛЕННОЕ ПРОГРАММИРОВАНИЕ**
- 10. ВОЗМОЖНЫЕ ПРОБЛЕМЫ И СПОСОБЫ ИХ УСТРАНЕНИЯ**



зарегистрированных мобильных абонентов. После набора городского номера для соединения с мобильным абонентом достаточно набрать всего одну цифру.

- Реальное место Вашего нахождения остается для вашего собеседника скрытым, при звонке через МОСТ АОН Вашего собеседника определит только номер городского телефона.
- Прослушивание помещения, в котором установлен МОСТ.

Применение МОСТА открывает новые возможности в организации связи на предприятии. Чтобы дозвониться до нужного сотрудника на мобильный с городского номера достаточно дозвониться до городского номера, на котором установлен МОСТ, и набрать цифру, присвоенную этому сотруднику. МОСТ практически выполняет функцию мини АТС, с его помощью Вы можете максимально эффективно сконфигурировать и обычную офисную мини АТС.



Типовой вариант экономной организации мобильной связи предприятия

## 2. ФУНКЦИОНАЛЬНЫЕ ВОЗМОЖНОСТИ EW696:

- Трансляция входящего звонка проводных сетей на мобильную трубку
- Регистрация и поддержка до 25 мобильных абонентов
- Использование МОСТА с незарегистрированных трубок через код
- Присвоение уровня доступа к линии каждой из трубок
- Два режима дозвона до мобильного абонента "скрытый" и с "автоподнятием"
- Возможность возвратного звонка CALL-BACK для любого из мобильных абонентов.

- Переадресация входящего звонка на любую из мобильных трубок
- Режим принудительного соединения мобильных абонентов с назначенным городским номером
- Дозвон методом добора номера до любого из мобильных абонентов
- Набор номера и соединение в проводной сети с мобильной трубки
- Сброс линии без разрыва связи "FLASH"
- Повторный набор последнего номера - "REDIAL"
- Ускоренный набор из памяти МОСТА до 9 часто набираемых номеров
- Донабор номера для работы с альтернативными операторами
- Сервисные речевые сообщения
- Прослушивание помещения, в котором установлен МОСТ с мобильной трубки
- Контроль состояния телефонной линии
- Удержание вызова при подъеме трубки на параллельном телефоне
- Защитное ограничение длительности сеанса связи 28 минутами
- Удаленное программирование
- Заряд батареи трубки
- Универсальность для нескольких групп моделей телефонов (определяет шнур)

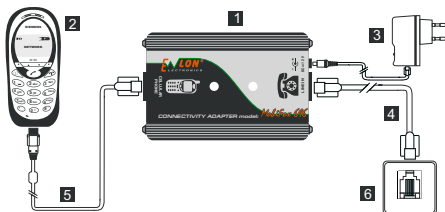
### **3. УСТАНОВКА И ПОДКЛЮЧЕНИЕ**

**3.1. Выбор места установки:** правильно выберите место установки МОСТА и "базовой" трубки ("базовая" - трубка, подключаемая к МОСТУ). Место для установки должно отвечать следующим критериям:

- a. максимально возможный уровень сигнала ретранслятора, обеспечивающий НАДЕЖНОЕ соединение с сотовой сетью. Настоятельно рекомендуется подключить к трубке внешнюю антенну! Для трубок со внутренней антенной обязательно подключите внешнюю антенну.
- b. Трубка сотового телефона чувствительный прибор и мощный источник электромагнитных излучений. Для предотвращения взаимных помех располагайте трубку вдали от радиоаппаратуры, компьютеров, телевизоров.
- c. Расположите "базовую" трубку на расстоянии длинны соединительного шнура от МОСТА. Шнур, соединяющий с телефонной линией и шнур соединяющий с "базовой" трубкой подведите к МОСТУ с противоположенных сторон.
- d. Если планируется использовать режим прослушивания помещения, направьте отверстие микрофона на лицевой панели МОСТА в направлении источника звука. Проверьте, нет ли рядом с МОСТОМ источника акустических помех, которые затруднят прослушивание.

**3.2. Подключение МОСТА:** "базовую" трубку с помощью прилагающегося к МОСТУ шнура подключите к МОСТУ в гнездо "PHONE". Соедините с помощью соединительного шнура гнездо "LINE" МОСТА с розеткой телефонной линии. Внимание! Если предполагаете использовать МОСТ параллельно с телефоном с АОН, факсом, автоответчиком отключите у этих устройств режим автоподнятия. Источник питания подключается к гнезду "DC" МОСТА.

- 1 Мост MobiFox 696
- 2 "Базовая" сотовая трубка
- 3 Адаптер 220-12v
- 4 Телефонный соединительный шнур
- 5 Шнур соединения с "базовой" сотовой трубкой
- 6 Телефонная розетка



## 4. ПЕРВОЕ ВКЛЮЧЕНИЕ И НАСТРОЙКА РЕЖИМОВ:

**4.1. Шаг 1: Первое включение "Базовой" трубки** - подготовьте для работы с мостом трубку, которая будет работать в качестве "базовой" - установите SIM-карту в трубку, зарядите батарею трубки штатным зарядным устройством. Если МОСТ предполагается использовать с высокой интенсивностью, установите батарею трубки большей емкости.

**!!! ПРОТРИТЕ СПИРТОМ КОНТАКТЫ РАЗЪЕМА ТРУБКИ!!!**

У "базовой" трубки должна быть активирована функция АОН! Включите "базовую" трубку, дождитесь ее идентификации в сети. Отключите PIN код. **(ВСЕ ДАННЫЕ, НАХОДИВШИЕСЯ В ЯЧЕЙКАХ SIM-КАРТЫ С 1 ПО 36, БУДУТ ПЕРЕЗАПИСАНЫ!!!)**

После этого отсоедините "базовую" трубку, выключите питание.

**4.2. Шаг 2: Запись установок в SIM-карте "базовый" трубки:** В SIM-карте "базовой" трубки находятся записи, которые использует в своей работе МОСТ:

**4.2.1. Ячейки "MOBIL NA":** в ячейках с "1" по "25" имена, номера и уровни доступа мобильных трубок, которым разрешено использовать МОСТ без кода доступа (с имени "MOBIL 0A" по "MOBIL 24A"). Изначально в этих ячейках вместо номера записан "0". Вместо "0" запишите ПОЛНЫЕ номера мобильных трубок, которым разрешено использование МОСТА. Занесите номера трубки в ячейку, используя режим "РЕДАКТИРОВАТЬ" записной книжки "базовой" трубки (см. инструкцию на трубку, если у Вас нет желания вникать в инструкцию на базовую трубку, можно отредактировать установочки в SIM на другой, привычной для Вас трубке).

**Меню** → Телефон. книга → Ячейка "MOBIL NA" (N = с 0 по 24)

**Опции** → Редактировать

**Выбор** Нажмите клавишу



Введите номер телефона

**OK**

Подтвердите ввод

www.cellbridge.ru

<b>MOBIL 0A</b>	
8910 910 1111	
◀	(1) ▶

**4.2.2. Ячейка “MOBIL 0A”:** записанный в ней абонент имеет особый, приоритетный перед остальными статус. На него не распространяется запрет на междугородную связь, часть возможностей доступна только абоненту, номер трубки которого прописан в эту ячейку. Например, принимает входящие из телефонной линии звонки, а при коллективном использовании он наделен диспетчерскими функциями - принимает все звонки, в которых не был набран номер мобильного абонента. Если Вы используете только одну мобильную трубку, то запишите ее номер в эту ячейку.

**4.2.3. Ячейка “MOBIL 24A”:** Только эту ячейку можно использовать для записи сервисного номера для получения информации о состоянии счета “базовой” трубки.

**4.2.4. Цифра в имени “MOBIL NA”:** является номером для доступа к данному телефону из линии через донабор номера и для перенадресации вызова.

**4.2.5. Буква в конце имени “MOBIL 1A”:** - означает уровень доступа этого абонента к телефонной линии через мост, который можно менять:

- “A” - полный доступ, принимать входящие и делать исходящие звонки без ограничений;
- “B” - запрещено звонить по междугороду, при попытке набрать “8” звучит шесть сигналов “БИП”, а линия пересбросится;
- “C” - установлен режим CALL-BACK и полный доступ, принимать входящее и делать исходящие звонки без ограничений;
- “D” - установлен режим CALL-BACK и запрещено звонить по междугороду, при попытке набрать “8” звучит шесть сигналов “БИП”, а линия пересбросится;
- “E” - полный запрет на обслуживание (например, как временная мера, чтобы не стирать и заново не записывать номер в книжку), МОСТ будет воспринимать эту трубку как чужую.

<b>MOBIL NA</b>
8910 810 1111
(N)

<b>MOBIL NB</b>
8910 910 1111
(N)

**4.3. Ячейки “LINE”:** в ячейках с 26 по 34 с названиями “LINE 1” по “LINE 9” находятся номера для ускоренного набора в телефонную линию. Вместо номеров изначально записаны “0”. Запишите в эти ячейки те номера городских телефонов, по которым Вам чаще всего приходится звонить, и номера альтернативных операторов междугородней связи.

**Меню** → Телефон. книга → Ячейка “LINE A”  
(N = с 1 по 9)

<b>LINE 1</b>
1234567
(25)

**4.4. Ячейка “CODE”:** под номером 35, находится запись “CODE”. В

номере этой ячейки изначально записан "0". Если сохранить "0", то МОСТ не будет принимать вызовы с таких телефонов, аналогично уровню доступа "Е". Если Вы хотите позволить доступ к МОСТУ с не зарегистрированных трубок с активированным антиопределителем номера, вместо "0" запишите номер - пароль (не более 3х цифр), который нужно будет набирать с этих трубок после соединения с МОСТОМ, для получения доступа к телефонной линии. Если в ячейку "CODE" записать "\*", а в ячейку "LINE 9" (П4.3) номер городского телефона, то все вызовы с не зарегистрированных или не определенных мобильных трубок будут принудительно соединяться с городским номером, записанном в ячейку "LINE 9". Абоненты, с уровнем доступа "Е" игнорируются. Данная функция полезна для организации доступа с мобильных телефонов на бесплатные номера - справочные службы, такси, IP-шлюзы и т.п.

**Меню** → Телефон. книга → Ячейка "CODE"

**CODE**  
xxx  
◀ (35) ▶

**4.5. Ячейка "SETUP":** под номером 36 под именем "SETUP" находится информация об установках МОСТА. Изначально в номере этой ячейки записано: "1103". Установите выбранный Вами режим работы МОСТА:

**Меню** → Телефон. книга → Ячейка "SETUP"

**SETUP**  
1103  
◀ (36) ▶

**SETUP**  
1103  
◀ (36) ▶

**4.5.1. Первая цифра:** определяет статус МОСТА в телефонной сети: "1" разрешено включаться в линию в независимости от ее состояния - занята или свободна, а "0" запрещено включаться в линию при поднятой трубке на параллельном телефоне.

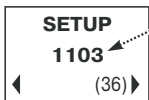
Диспетчерская трубка имеет полный, не зависящий от установки статуса, доступ к линии, а при статусе "1" будет продолжать вызываться и после поднятия трубки на параллельном телефоне. Выберите нужный Вам статус. По умолчанию "1" - разрешено.

**SETUP**  
1103  
◀ (36) ▶

**4.5.2. Вторая цифра:** определяет тип набора номера в линию: "0" - тональный набор, "1" импульсный набор, по умолчанию - импульсный набор. Установите режим, соответствующий используемой Вами линии.

**4.5.3. Третья цифра:** определяет способ дозвона из линии на мобильные трубки: "0" - дозвон только на трубку "MOBIL 0". При вызове из линии МОСТ, после

пропуска установленных в "SETUP" количества звонков из линии (см. 4.5.4.), начинает дозваниваться до трубки "MOBIL 0", не "поднимая трубки" линии, и "поднимает" ее только после установления связи. "1" - после пропуска установленных в "SETUP" количества звонков из линии и ожидает ввод номера мобильной трубки, на которую нужно дозвониться или начинает дозваниваться до трубки "MOBIL 0", наделенную диспетчерскими функциями (порядок описан в П7.3.). По умолчанию установлено "0".



**4.5.4. Четвертая цифра:** определяет количество пропущенных звонков из телефонной линии до начала установления связи с мобильной трубкой: от "0" до "9", установка "0" запрещает вызов мобильных абонентов из линии. С помощью этой установки

Вы можете наиболее оптимально для себя использовать МОСТ параллельно обычному телефонному аппарату. Установка по умолчанию - 3 звонка.

Если Вы ошибочно в ячейке "SETUP" внесете неприемлемые значения первых трех цифр, не "0" или "1", или общее количество отличное от четырех, МОСТ во время считывания измененных данных, снова запишет в эту ячейку начальные установки: "1103" Остальные ячейки SIM-карты в работе МОСТА не используются.

Данные во всех записанных ячейках могут быть изменены, как указано выше редактированием телефонной книжки "базовой" трубки. Для редактирования установок отключите питание МОСТА. **При редактировании не удаляйте ячейки с записями шаблона, а изменяйте только их содержимое! Если Вам необходимо сбросить все установки и заново создать шаблоны удалите ячейку "SETUP".** Внесите изменения, затем подключите питание МОСТА. Новые установки вступят в силу.

**4.6. Шаг 3:** включите питание МОСТА, подключите телефонную линию, подключите "базовую" трубку, и в последнюю очередь подключите питание МОСТА, через 15-30 секунд, которые необходимо МОСТУ для идентификации типа трубки и обмена данными, МОСТ будет готов к работе.

Редкое мигание зеленого светодиода, при погасшем желтом, является индикацией рабочего состояния МОСТА в режиме ожидания.

Сделайте пробный звонок.

## **5. НАЗНАЧЕНИЕ ИНДИКАТОРОВ СОСТОЯНИЙ МОСТА:**

**5.1. Зеленый "PHONE":** индикатор состояния базового телефона.

- Быстро мигает при отсутствии соединения МОСТА с "базовой" трубкой
- Мигает медленно, с периодичностью раз в секунду, при обмене данными с "базовой" трубкой или при установке связи с

мобильной трубкой.

- Мигает редко, короткая вспышка раз в секунду - режим ожидания.
- Горит постоянно во время сеанса связи.
- Редко мигает двойными вспышками - не записан, или записан не верно номер телефона в ячейку "MOBIL 0A".
- Не горит - "базовая" трубка не находит сети.

Например, при включении питания МОСТА, индикатор мигает быстро. После подключения "базовой" трубки, через некоторое время, пока идет обмен данными он мигает медленно. После успешного обмена, в режиме ожидания индикатор мигает короткими вспышками.

### 5.2. Желтый "LINE": индикатор состояния телефонной линии.

- быстро мигает при отсутствии телефонной линии или если поднята трубка на параллельном телефоне.
- не горит при наличии телефонной линии, режим ожидания.
- медленно мигает при поступлении вызова из телефонной линии, горит постоянно после "поднятия трубки МОСТОМ".

### 5.3. Звуковая индикация

Кроме речевой информации МОСТ выдает звуковые сигналы:

- Два сигнала "БИП" - МОСТ принял инструкцию, команду, распознал, готов выполнять, т.е. ответ положительный.
- Три сигнала "БИП" - начало дозвона до абонента "MOBIL 0".
- Шесть сигналов "БИП" инструкция не может быть исполнена, ошибочна, или ячейка пуста, отбой.

## 6. ПОРЯДОК РАБОТЫ С МОСТОМ ПРИ ВЫЗОВЕ С ТРУБКИ

**6.1. Установка соединения:** для установки соединения с абонентом городской АТС наберите номер "базовой" трубки, подключенной к МОСТУ. Для удобства и быстроты набора внесите этот номер в ячейку для быстрого набора "мобильной" трубки.

Если номер "мобильной" трубки был прописан в книжке "базового" телефона в одной из ячеек, созданных во время инициализации, МОСТ разрешает соединение, "поднимает трубку" городской линии и в "мобильной" трубке услышите гудок линии. Далее наберите номер городского телефона.

Если номер "мобильной" трубки не внесен в список разрешенных или не определен, Вы услышите ответ МОСТА - двойной "БИП" и **речевое сообщение: "НАБЕРИТЕ КОД ДОСТУПА"**, но гудка ответа линии не последует. Чтобы соединиться с линией наберите код доступа, и если он верен, Вы услышите непрерывный гудок ответа линии. Эта функция работает только при занесенном в ячейку "CODE" кода доступа (П4.4). Если код введен не верно, звучит сигнал ошибки - шесть "БИП", попытайтесь ввести код повторно. На ввод кода дается три попытки, после их истечения связь разрывается. Если городская линия занята, или Вы

не имеете доступа, Ваш вызов будет сразу прерван или Вы услышите короткие гудки.

Если установлен режим CALL-BACK, сразу после соединения связь разорвется. Через несколько секунд последует обратный звонок. "Поднимите" трубку и далее наберите номер.

**6.2. Сброс линии "FLASH":** для сброса линии без разрыва связи нажмите без паузы "#"+"#". После появления гудка ответа линии можно снова набирать номер или воспользоваться повтором номера.

**6.3. Повтор последнего набранного номера "REDIAL":** для повторного набора ранее набранного номера нужно нажать "#"+"#"+"#" без паузы. Если в буфере есть номер, то перед набором прозвучит двойной "БИП". Если нет, - то шесть "БИП" и ничего набираться не будет. В памяти сохраняются номера до 14 знаков.

**6.4. Экономный автодозвон с разорванным мобильным соединением:** Если Вы набрали городской номер, услышали короткие гудки - номер занят, нажмите "#"+"#"+"#"+"#". МОСТ разорвет мобильное соединение и начнет дозваниваться по городской линии. Обнаружив ответ абонента городской линии МОСТ выдаст сообщение: "ЖДИТЕ СОЕДИНЕНИЯ С МОБИЛЬНЫМ АБОНЕНТОМ" и начнет дозваниваться до мобильного абонента.

**6.5. Ускоренный набор номера городской АТС:** для быстрого набора номера, записанного в ячейках "LINE1" - "LINE9", после соединения с линией нажмите без паузы "#"+"#" и цифру, соответствующую цифре имени данной ячейки, например, если нужно набрать номер из ячейки "LINE7", то нажмите "#"+"#" и "7". Если в выбранной ячейке номер записан, то прозвучит двойной "БИП" и МОСТ начнет набор. Если же ячейка пуста, записан только "0", то прозвучит сигнал ошибки - шесть "БИП".

**6.6. Добор номера и управление сервисом электронной и мини АТС:** чтобы добрать номер для мини АТС или для работы с альтернативными операторами, требуется тональный режим набора и функция FLASH различных длительностей. В случае, если МОСТ установлен в импульсный режим, перед добором нажатием "\*" переведите его в тональный режим. Тональный режим сохранится до конца сеанса. Далее все тональные сигналы, включая "\*" и "#" будут транслироваться в телефонную линию. Если в управлении сервисом АТС используются прерывания линии FLASH, то нажмите без пауз:

"\*" + "\*" - разрыв линии длительностью 95 ms

"\*" + "\*" + "\*" - разрыв линии длительностью 250 ms

"#" + "#" - разрыв линии длительностью 1500 ms

**6.7. Переадресация вызова:** для переадресации поступившего из линии вызова нажмите цифры “NN”, соответствующие номеру “NN” в записи “MOBIL NA”, который соответствует номеру той “мобильной” трубки, на которую переадресовываете вызов, от “0” до “24”. МОСТ подтвердит двумя “БИП” прием команды, завершит связь с “мобильной” трубкой и, не разрывая телефонной линии, начнет вызывать “мобильную” трубку с номером “N” в имени. Если ячейка пуста, МОСТ выдаст сигнал ошибки - шесть “БИП”. Количество переадресаций не ограничено.

**6.8. Прослушивание помещения:** после соединения нажмите без паузы “#”+“#”+“0”. МОСТ подтвердит двойным “БИП” вход в режим прослушивания, “положит трубку” городской линии, а индикаторы перейдут в состояние, аналогичное состоянию ожидания. **Возможность доступна только абонентам “MOBIL 0A”, “MOBIL 1A”, “MOBIL 2A”.**

**6.9. Завершение соединения:** нажмите кнопку завершения связи на мобильной трубке.

## **7. ПОРЯДОК РАБОТЫ С МОСТОМ ПРИ ВЫЗОВЕ ИЗ ЛИНИИ:**

При поступлении звонка из телефонной линии МОСТ пропустит установленное в ячейке “SETUP” количество звонков и после этого выполнит действия согласно установленному режиму:

**7.1. Индивидуальный режим со скрытой переадресацией:** если ТРЕТЬЯ цифра слева в номере ячейки “SETUP” установлена “0”(П4.5.3.), МОСТ, не “поднимая трубки”, начнет дозваниваться до мобильной трубки под записью “MOBIL 0”. Попытки дозвона будут продолжаться, пока звонящий на МОСТ абонент не повесит трубку или АТС не разорвет попытку соединения по времени. После ответа мобильного абонента начинается сеанс связи. В течении сеанса возможна неоднократная переадресация вызова с линии на другой мобильный телефон, прописанный в системе. Переадресация доступна как с мобильного телефона, так и с телефона городской АТС в тональном наборе.

**7.2. Индивидуальный режим с автоподнятием:** если ТРЕТЬЯ цифра слева в номере ячейки SETUP равна “1” (П4.5.3.), а в телефонной книжке “базового” телефона записан только один номер мобильного абонента и обязательно в ячейке с именем “MOBIL 0”, то при вызове с линии МОСТ поднимет трубку и выдаст в линию речевое сообщение: “ЖДИТЕ СОЕДИНЕНИЯ С МОБИЛЬНЫМ АБОНЕНТОМ”, три “БИП” и начнет дозваниваться до мобильного абонента “MOBIL 0” в течении 1.5 мин. Если это время телефон не доступен или владелец не поднимает трубку, прозвучит шесть “БИП” и МОСТ завершит сеанс связи. Этот

режим позволяет абоненту АТС слышать и контролировать процесс соединения с мобильным абонентом, что полезно в перегруженных сетях. Следует учитывать, что в этом режиме параллельные МОСТУ телефонные аппараты звонить не будут!

**7.3. Коллективный режим с селективным вызовом:** если ТРЕТЬЯ цифра слева в номере ячейки SETUP равна "1" (П.4.5.3.), а в книжке записано более одного номера мобильного абонента, то при вызове с линии МОСТ "поднимет трубку", выдаст в линию два "БИП" и речевое сообщение "НАБЕРИТЕ ДОБАВОЧНЫЙ НОМЕР". Далее, в течение 15 секунд, будет ожидать ввода в тональном наборе цифр, соответствующих номеру вызываемого абонента. Номер мобильного абонента - цифры "N" или "NN" в имени "MOBIL N". Если в течение 15 сек. никаких действий не последовало, то выдаст в линию речевое сообщение: "ЖДИТЕ СОЕДИНЕНИЯ С МОБИЛЬНЫМ АБОНЕНТОМ", "БИП" и начнет дозваниваться до диспетчерской трубки "MOBIL 0". Если в течение 15 сек. цифры были приняты, то МОСТ проверит, есть ли запись в его базе под этим номером. Если нет, то МОСТ выдаст в линию шесть "БИП" и снова в течение 15 секунд будет ожидать ввода номера. Если есть, то, выдаст в линию речевое сообщение: "ЖДИТЕ СОЕДИНЕНИЯ С МОБИЛЬНЫМ АБОНЕНТОМ", два "БИП" и, удерживая телефонную линию, начнет дозваниваться до выбранного мобильного абонента в течение 1.5 минуты. Если дозвониться не удалось, то выдаст в линию шесть "БИП", затем речевое сообщение: "ЖДИТЕ СОЕДИНЕНИЯ С МОБИЛЬНЫМ АБОНЕНТОМ", три "БИП" и начнет дозваниваться до диспетчерской трубки "MOBIL 0". После установления связи возможна многократная переадресация на любую из зарегистрированных трубок.

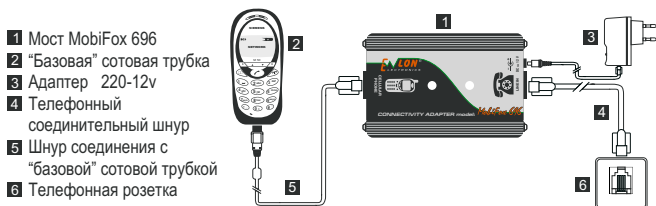
**7.4. Управление дозвоном до абонента:** возможно в режиме "Индивидуальный с автоподнятием" или "Коллективный с селективным вызовом" в момент соединения с мобильным абонентом или переадресации. В случае неудачной попытки автодозвона нет необходимости дожидаться, пока МОСТ, после окончания сообщения речевого информатора, сам запустит очередную попытку соединения. Вы можете запустить новую попытку соединения в любой момент и с любым из зарегистрированных абонентов, набрав в тональном режиме цифры, соответствующие этому абоненту. Если Вы решили прервать дозвон до абонента нажмите "#" и положите трубку.

**7.5. Прослушивание состояния счета "базовой" трубки:** если в ячейке в ячейке "MOBIL 24A" записан номер соответствующей сервисной службы (П4.2.3.), дозвонитесь через МОСТ до номера в этой ячейке и прослушайте сообщение.

## 8 ЭКСТРЕННЫЙ ПУСК МОСТА:

Если Вам необходимо быстро подключить МОСТ не вдаваясь в подробности и не требуется дополнительного сервиса, который предоставляет МОСТ, Вам будет достаточно выполнить минимально необходимые операции:

- a. Соедините “базовую” трубку с МОСТОМ
- b. Включите питание МОСТА и дождитесь мигания зеленого индикатора редкими короткими вспышками. МОСТ создал в записной книжке “базового” телефона шаблоны установок (хранятся в SIM-карте).
- c. Отключите питание МОСТА.



- 1 Мост MobiFox 696
- 2 “Базовая” сотовая трубка
- 3 Адаптер 220-12v
- 4 Телефонный соединительный шнур
- 5 Шнур соединения с “базовой” сотовой трубкой
- 6 Телефонная розетка

- d. Отредактируйте запись в первой ячейке записной книжки “базовой” трубки. В этой ячейке Вы обнаружите запись “MOBIL 0A” и “0”. Вместо “0” запишите ПОЛНЫЙ телефонный номер своей мобильной трубки.

**Меню** → Телефон. книга → Ячейка “MOBIL NA” (N = с 0 по 24)

**Опции** → Редактировать

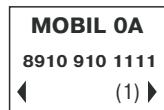
**Выбор** Нажмите клавишу



Введите номер телефона

**OK**

Подтвердите ввод



- e. Если Ваша телефонная линия поддерживает тональный способ набора отредактируйте запись в ячейке 36. В ней Вы обнаружите запись "SETUP" и "1103". Измените запись на "1003"

**Меню** → Телефон. книга → Ячейка "SETUP"

**Опции** → Редактировать

**Выбор** Нажмите клавишу



Введите комбинацию цифр

**OK** Подтвердите ввод



- f. Подключите питание МОСТА, дождитесь мигания зеленого индикатора редкими короткими вспышками.
- g. Включите телефонную линию, желтый индикатор "LINE" должен погаснуть - МОСТ готов к работе!

## 9. УДАЛЕННОЕ ПРОГРАММИРОВАНИЕ

При необходимости Вы можете дистанционно изменять установки МОСТА. Возможность доступна только абоненту "MOBIL 0", "MOBIL 1", "MOBIL 2".

- Соединитесь с МОСТОМ и наберите "#"+ "#"+ "#"+ "#"+ "#". Ввод в режим программирования МОСТ подтвердит двумя двойными "БИП"ами.
- Наберите номер установки от 1 до 4 в ячейке "SETUP", которую Вы желаете изменить. Выбор установки МОСТ подтвердит "БИП"ом. Если будет введено недопустимое значение, МОСТ выдаст шестикратное "БИП". Для изменения кода доступа наберите "5", и после подтверждающего "БИП"а введите до трех цифр нового кода. Ввод одного нуля отменяет доступ через код.
- Введите цифру нового значения установки. Если значение допустимо изменение МОСТ подтвердит "БИП"ом. Если будет введено недопустимое значение, МОСТ выдаст шестикратное "БИП".
- Для изменения следующей установки см. пункт b.
- Завершите режим программирования нажмите "#". Изменения сохраняются.

## 10. ВОЗМОЖНЫЕ ПРОБЛЕМЫ И СПОСОБЫ ИХ УСТРАНЕНИЯ:

Проблема	Возможные причины	Способы устранения
1. Нет линии, желтый индикатор "LINE" быстро мигает	Не правильно соединен телефонный провод, или линия не соответствует параметрам	Проверьте напряжение линии на штекере телефонного шнура, включаемого в гнездо "IN LINE". Напряжение должно быть не ниже 36 вольт.
2. МОСТ не отвечает на вызов "мобильной" трубки	Не верно записан номер этой трубки в ячейках "MOBIL NA", или в ячейке с номером этой трубки установлен доступ "E"	Правильно отредактируйте запись. Проверьте установки.
3. Во время сеанса связи абоненты слышат рожкоуший шум	Рокот - результат паразитной наводки передатчика "базовой" трубки на схему МОСТА или телефонные аппараты, подключенные к телефонной линии.	Правильно выполните требования пункта: "Установка и подключение". Если уровень помехи остался неприемлемым подключите к "базовой" трубке внешнюю антенну.
4. Непрерывный гудок ответа АТС через 5-10 секунд зашумляется	Специфика кодирования звука стандарта GSM	На качество реальной работы никак не влияет.
5. После соединения первые 1-2 секунды прослушивается собственное эхо	Специфика кодирования звука стандарта GSM	На качество реальной работы никак не влияет.
6. Звонок проходит на мобильную трубку с задержкой, значительно превышающую заданную в установках	Из-за перегрузки, порой хронической, сотовой сети время установления связи значительно превышает норму 2-3 секунды.	Избыточная задержка не вызвана работой МОСТА, а определяется только качеством и скоростью соединения сотовой сети. МОСТ вынужден делать несколько попыток соединения. При установке количества пропущенных звонков учитывайте данное обстоятельство
7. МОСТ работает нестабильно	Плохой контакт разъема шнура и "базовой" трубки	Протрите спиртом контактные площадки на "базовой" трубке
8. Не всегда полностью набирается номер городского телефона	Мост не успевает опознать цифры набора	При наборе удерживайте кнопки чуть дольше, используйте ускоренный набор
9. МОСТ не работает, редко мигает двойными вспышками зеленый индикатор.	Не записан, или записан не верно номер телефона в ячейку "MOBIL 0A"	Правильно записать номер телефона в ячейку "MOBIL 0A" П4.2.2.

Стандартная комплектация:

1. МОСТ EW696
2. Источник питания
3. Шнур соединительный (тип указан на упаковке)
4. Инструкция
5. Упаковочная коробка

**Предупреждение:** Изделие MobiFox 696 распространяется по принципу "как есть". Производитель оставляет за собой право модернизации изделия не ухудшающих потребительских свойств. Производитель гарантирует работу изделия совместно с мобильными терминалами (трубками), указанными в перечне на прилагаемом соединительном шнуре, и имеющих оригинальное программное обеспечение со всеми внесенными в него критическими изменениями (патчами) производителя терминала. Производитель не несет ответственности за ущерб, нанесенный покупателю или третьим лицам в результате применения изделия не по назначению или с нарушением данной инструкции. Производитель несет гарантийные обязательства согласно законодательству страны распространения. Право на гарантию подтверждает заполненный гарантийный талон. Нарушение пломб может служить основанием для отказа от гарантийных обязательств.

Техническая поддержка: **[www.cellbridge.ru](http://www.cellbridge.ru)**

Собрано в России. EWLON electronics.- зарегистрированная торговая марка.  
E-mail: [696@cellbridge.ru](mailto:696@cellbridge.ru)